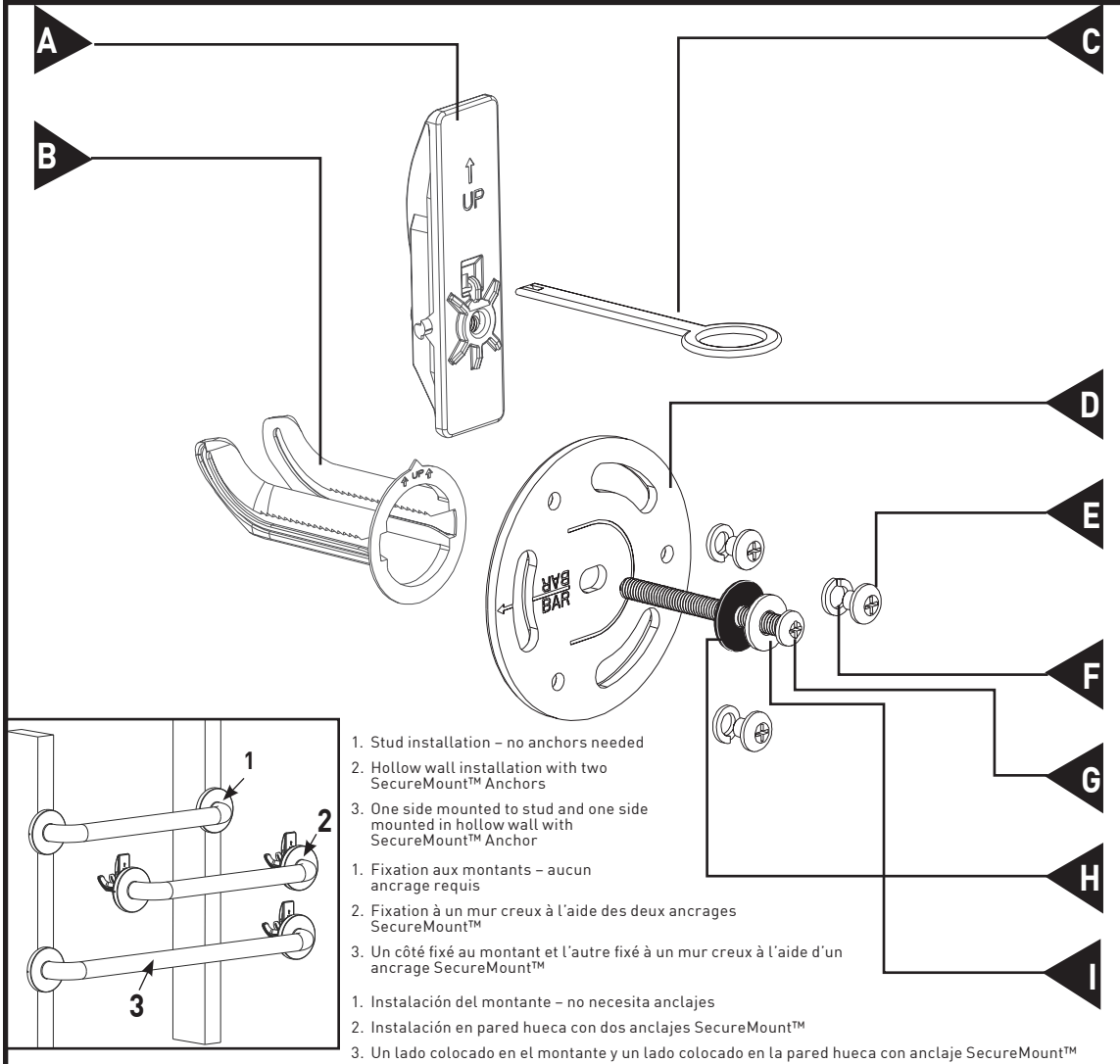




Prior to installation, please thoroughly read and review installation and warranty information.

Avant de procéder à l'installation des ancrages, veuillez lire attentivement les instructions d'installation et l'information sur la garantie.

Antes de la instalación, lea y revise en su totalidad la información de instalación y garantía.



- A. SecureMount™ Anchors (2)
- B. Guide Sleeve (2)
- C. Pull Tab (1)
- D. Mounting Plate with attached EVA Water-Resistant Gasket (2)
- E. Flange Screw M5 x 6mm long (6)
- F. Split Lock Washer (6)
- G. Anchor Screw M6 x 60mm long (2)
- H. Rubber Anchor Washer (2)
- I. Flat Washer (2)

- A. Anclajes SecureMount™ (2)
- B. Manchon du guidage (2)
- C. Languette de préhension (1)
- D. Plaque de montage dotée d'un joint d'étanchéité EVA (2)
- E. Vis d'accouplement (M6 x 6mm de long) (6)
- F. Rondelle à ressort (6)
- G. Vis d'ancrage (M6 x 60mm de long) (2)
- H. Rondelle d'ancrage en caoutchouc (2)
- I. Rondelle plate (2)

- A. Anclajes SecureMount™ (2)
- B. Manguito de guía (2)
- C. Lengüeta para jalar (1)
- D. Placa de montaje con empaque de EVA resistente al agua (2)
- E. Tornillo de brida (M6 x 6 mm de largo) (6)
- F. Arandela de seguridad (6)
- G. Tornillo de anclaje (M6 x 60 mm de largo) (2)
- H. Arandela de anclaje de goma (2)
- I. Arandela plana (2)







1. Stud installation – no anchors needed
2. Hollow wall installation with two SecureMount™ Anchors
3. One side mounted to stud and one side mounted in hollow wall with SecureMount™ Anchor

1. Fixation aux montants – aucun ancrage requis
2. Fixation à un mur creux à l'aide des deux ancrages SecureMount™

3. Un côté fixé au montant et l'autre fixé à un mur creux à l'aide d'un ancrage SecureMount™

1. Instalación del montante – no necesita anclajes
2. Instalación en pared hueca con dos anclajes SecureMount™
3. Un lado colocado en el montante y un lado colocado en la pared hueca con anclaje SecureMount™

### Tools Required / Outils requis / Herramientas necesarias

|   |   |   |  |
|---|---|---|--|
|  | <b>Phillips Screwdriver</b><br>Destornillador Phillips<br>Tournevis à pointe cruciforme   |  | <b>Level</b><br>Niveau<br>Nivel                                    |
|  | <b>Drill</b><br>Perceuse<br>Taladro   |  | <b>Pencil</b><br>Crayon<br>Lápiz                                   |
|   | <b>1 1/4" Hole Saw (carbide tipped hole saw for tile)</b><br>Scie cloche de 1 1/4 po (lame à pointe en carbure pour découper la tuile)<br>Sierra perforadora de 1-1/4 pulg (con punta de carburo para sierra perforadora de azulejos) |  | <b>Stud finder</b><br>Décteur de montants<br>Detector de montantes |

Requires a 3 1/2" space behind the wall and works in the following substrates\*

- 1/2" or 5/8" Dry Wall
- 1/2" or 5/8" Dry Wall with Tile
- 1/2" or 5/8" Dry Wall with Marble
- 1/8" or 1/4" Fiberglass Tub Surround

Exige un espace libre de 3 1/2 po sous la surface du mur et s'installe sur les supports suivants\*

- Cloison sèche de 1/2 po ou 5/8 po
- Cloison sèche de 1/2 po ou 5/8 po avec tuiles
- Cloison sèche de 1/2 po ou 5/8 po avec marbre
- Fibre de verre entourant le bain de 1/8 po ou 1/4 po

Requiere un espacio de 8.8 cm (3 1/2 pulg.) detrás de la pared y funciona con los sustratos siguientes\*

- Muro seco de 1.2 ó 1.5 cm (1/2 ó 5/8 pulg.)
- Muro seco de 1.2 ó 1.5 cm (1/2 ó 5/8 pulg.) con azulejo
- Muro seco de 1.2 ó 1.5 cm (1/2 ó 5/8 pulg.) con mármol
- Circundantes de tina de fibra de vidrio de 0.3 ó 0.6 cm (1/8 ó 1/4 pulg.)

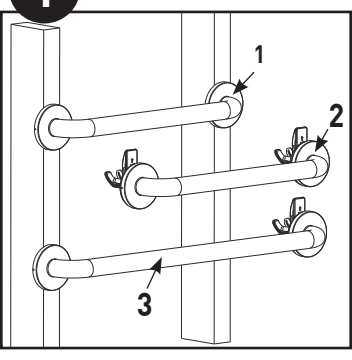
\* Including multiple layers up to 1 1/2" thick.

\*Y compris les couches multiples jusqu'à 1 1/2 po d'épaisseur.

\* Incluyendo capas múltiples hasta de 3.8 cm (1-1/2 pulg.) de espesor.

**If one anchor is used: / Si vous utilisez un seul dispositif d'ancrage : / Si se utiliza un anclaje de expansión:**

**1**

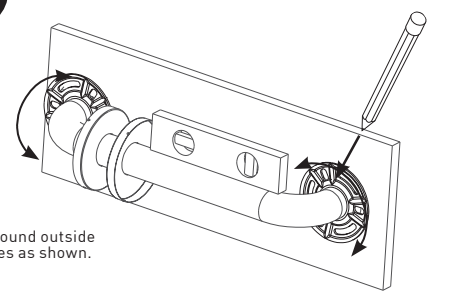


1. Stud installation - no anchors needed
2. Hollow wall installation with two SecureMount™ Anchors
3. One side mounted to stud and one side mounted in hollow wall with SecureMount™ Anchor

1. Fixation aux montants - aucun ancrage requis
2. Fixation à un mur creux à l'aide des deux ancrages SecureMount™
3. Un côté fixé au montant et l'autre fixé à un mur creux à l'aide d'un ancrage SecureMount™

1. Instalación del montante - no necesita anclajes
2. Instalación en pared hueca con dos anclajes SecureMount™
3. Un lado colocado en el montante y un lado colocado en la pared hueca con anclaje SecureMount™

**2**

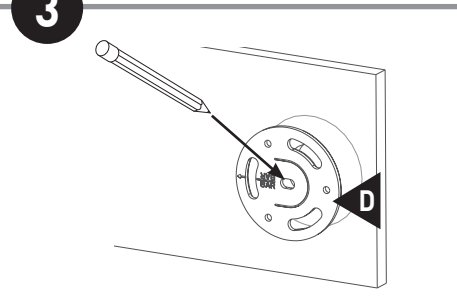


Mark around outside of flanges as shown.

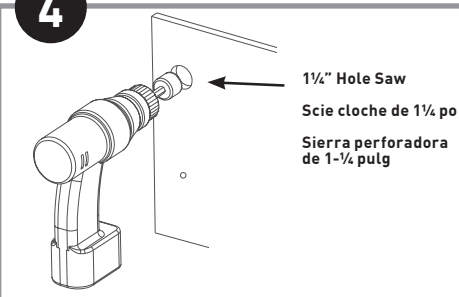
Marquez le pourtour des brides, comme indiqué.

Marque alrededor de la parte externa de las bridas como se muestra.

**3**

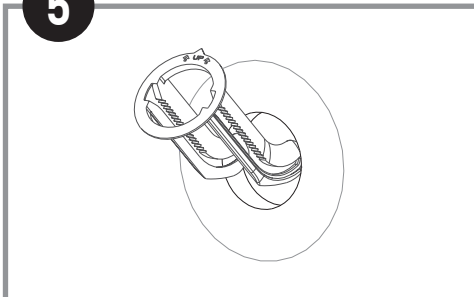


**4**

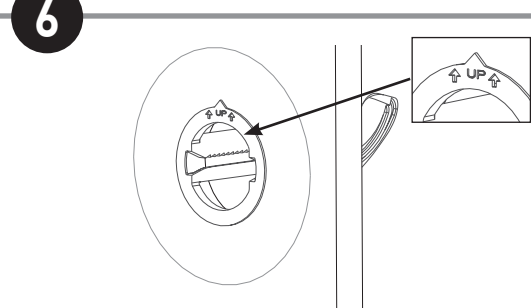


1/4" Hole Saw  
Scie cloche de 1/4 po  
Sierra perforadora de 1-1/4 pulg

**5**



**6**

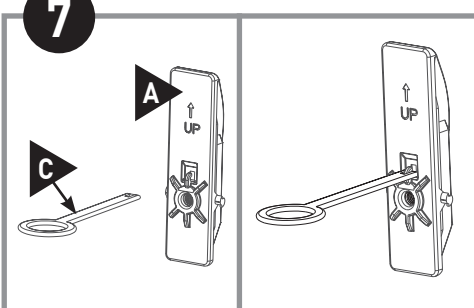


Note: UP indicator must always point up regardless of grab bar orientation.

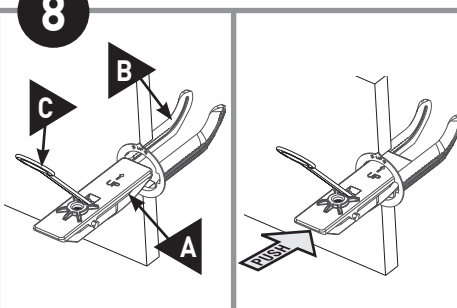
Remarque : Le signe UP doit toujours pointer vers le haut, quelle que soit l'orientation de la barre.

Nota: La parte marcada "UP" del indicador siempre debe apuntar hacia arriba, sin importar la orientación de la barra de seguridad.

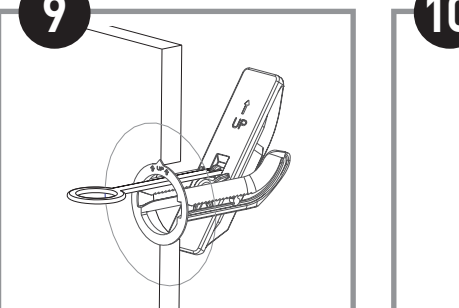
**7**



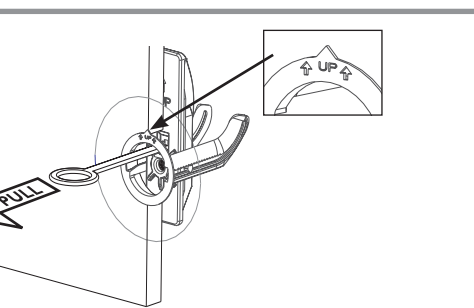
**8**



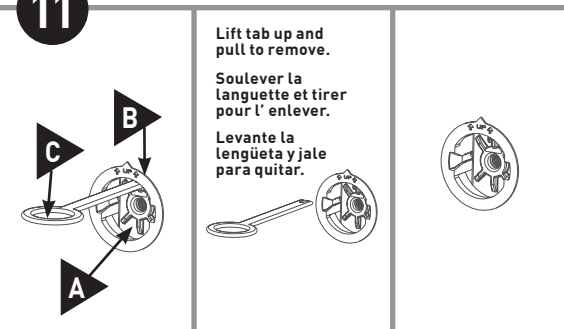
**9**



**10**



**11**

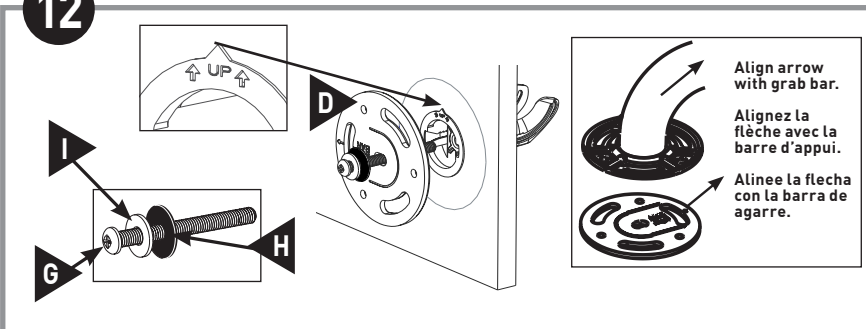


Lift tab up and pull to remove.

Soulever la languette et tirer pour l'enlever.

Levante la lengüeta y jale para quitar.

**12**

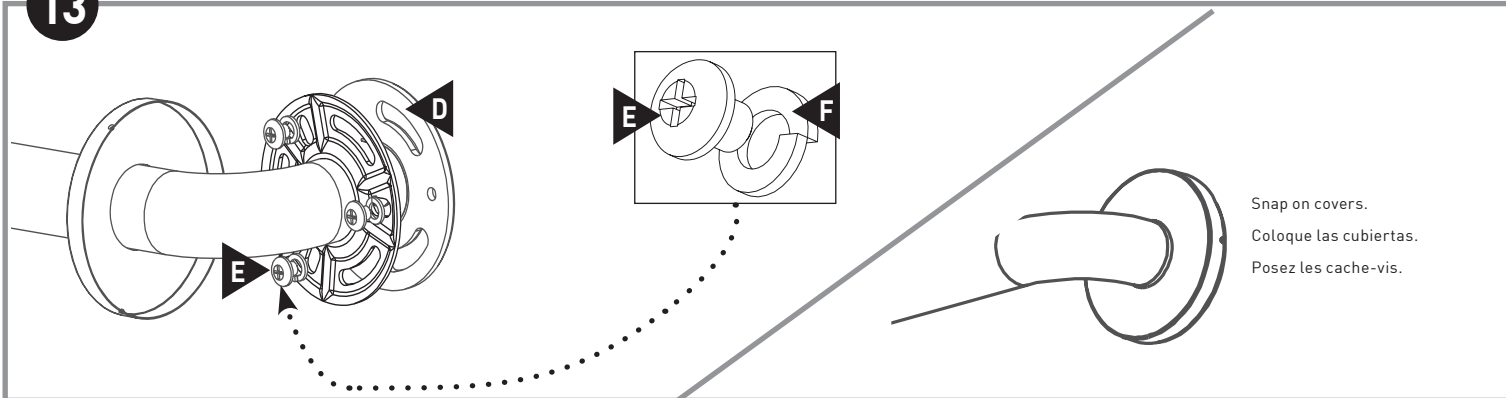


Align arrow with grab bar.

Alignez la flèche avec la barre d'appui.

Alinee la flecha con la barra de agarre.

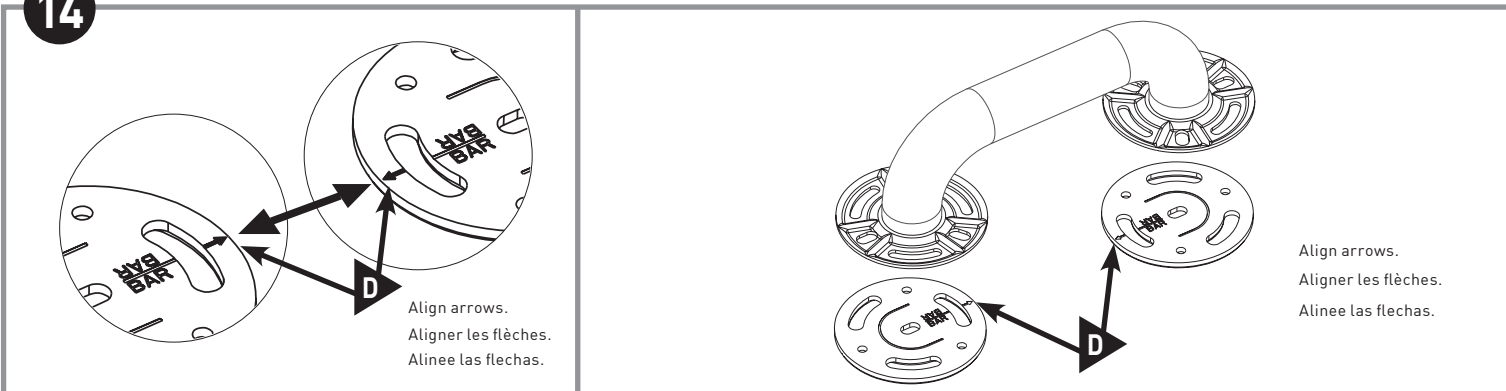
13



Snap on covers.  
Coloque las cubiertas.  
Posez les cache-vis.

If two anchors are used: / Si vous utilisez deux dispositifs d'ancrage : / Si se utilizan dos anclajes de expansión:

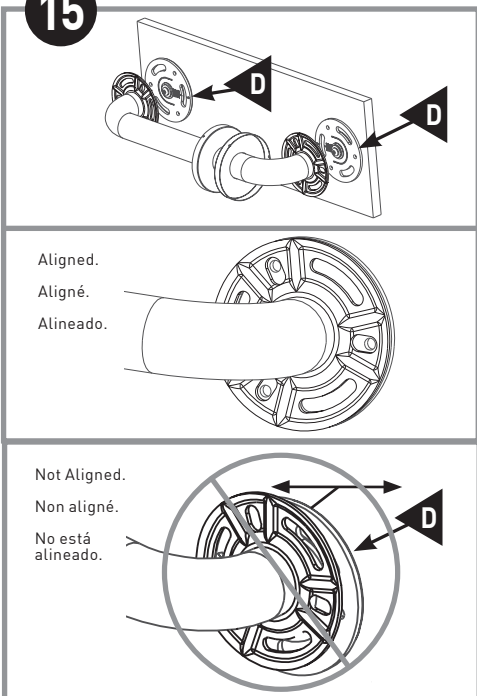
14



Align arrows.  
Aligner les flèches.  
Alinee las flechas.

Align arrows.  
Aligner les flèches.  
Alinee las flechas.

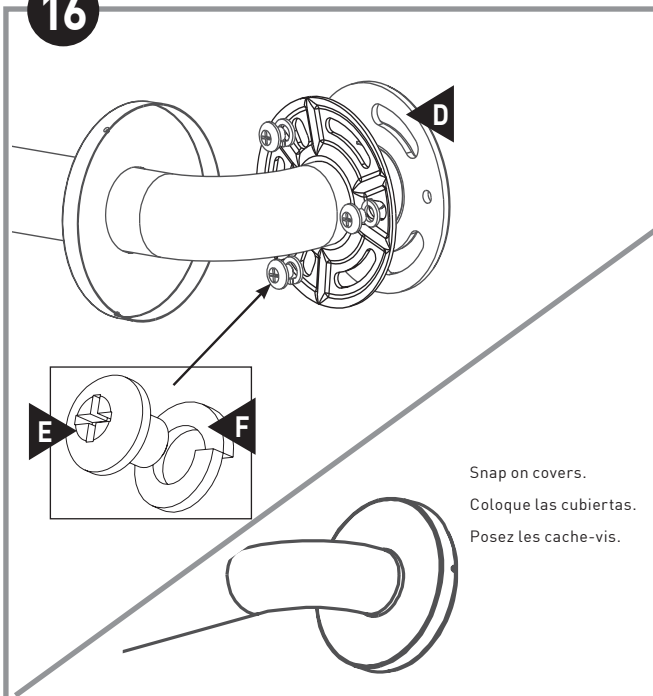
15



Aligned.  
Aligné.  
Alineado.

Not Aligned.  
Non aligné.  
No está alineado.

16



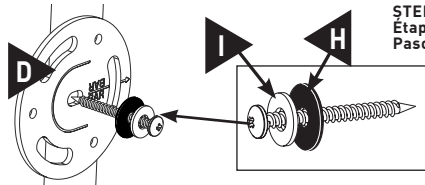
Snap on covers.  
Coloque las cubiertas.  
Posez les cache-vis.

Stud Mounting Installation / Installation par fixation à un montant / Instalación del Montante

17

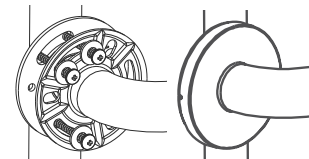
STEP A  
Étape A  
Paso A

Determine stud center and drill 1/8" pilot hole. Install wood screw supplied with grab bar.  
Déterminer le centre du montant et percer un trou de guidage. Fixer les vis à bois fournies avec la barre.  
Determiné dónde está el centro del montante y perforé un orificio piloto de 1/8 pulg. Instale los tornillos para madera incluidos con la barra de seguridad.



STEP B  
Étape B  
Paso B

Install 3 additional wood screws through the grab bar flange into the elongated mounting plate slots.  
Installe 3 vis à bois supplémentaires à travers le collet de la barre dans les trous de la plaque de montage allongée.  
Instale 3 tornillos para madera adicionales a través de la brida de la barra de seguridad y en las ranuras de la placa de montaje alargada.



**WARNING:**

TO PREVENT SERIOUS OR FATAL INJURY. FOR USE ONLY BY PERSONS WEIGHING NO MORE THAN 300 POUNDS. CONSULT A HEALTHCARE PROFESSIONAL FOR ADVICE AND INSTRUCTIONS SPECIFIC TO YOUR NEEDS BEFORE USE. LOCATE STUDS PRIOR TO DRILLING. WE STRONGLY ENCOURAGE THAT YOU DETERMINE IF PLUMBING, ELECTRICAL OR OTHER OBSTRUCTIONS, I.E. BEADS OF ADHESIVE OR RIBBING, AS IN SOME TUB SURROUNDS, ARE CONTAINED BEHIND THE WALL. IF MOUNTING TO AN UNEVEN SURFACE, USE SILICONE TO FILL ANY GAPS BETWEEN SURFACE AND MOUNTING PLATE. DO NOT INSTALL IN A WALL OR ON A SURFACE THAT DOES NOT HAVE AT LEAST 3/4" OF SPACE BEHIND THE WALL OR SURFACE MATERIAL. CONTACT CREATIVE SPECIALTIES INTERNATIONAL (CSI) IMMEDIATELY AT 1-800-882-0116 IF ANY COMPONENTS ARE MISSING OR DAMAGED. INSTALL IN ACCORDANCE WITH CSI'S INSTRUCTIONS. DO NOT MODIFY THIS PRODUCT IN ANY WAY. CHECK GRAB BAR PERIODICALLY AFTER INSTALLATION TO BE SURE ALL SCREWS ARE SECURELY FASTENED TO MOUNTING PLATE. FOR QUESTIONS OR ASSISTANCE WITH INSTALLATION CONTACT CSI AT 1-800-882-0116.

**LIMITED LIFETIME WARRANTY:**

IF THIS PRODUCT FAILS DUE TO MATERIALS OR WORKMANSHIP AT ANY TIME DURING THE LIFE OF THE PRODUCT, CREATIVE SPECIALTIES INTERNATIONAL (CSI), A DIVISION OF MOEN INCORPORATED, WILL REPLACE IT FREE OF CHARGE, POSTAGE PAID. SIMPLY CONTACT CSI AT 1-800-822-0116 FOR REPLACEMENT INFORMATION. THIS WARRANTY DOES NOT COVER PRODUCTS WHICH HAVE BEEN ABUSED, ALTERED, DAMAGED, MISUSED, CUT OR WORN. DO NOT INSTALL THIS PRODUCT INTO NON-RECOMMENDED SUBSTRATES AND SUBSTRATE THICKNESSES OR SUBSTRATES THAT ARE WEAKENED OR DAMAGED IN ANY WAY PRIOR TO INSTALLATION. DO NOT INSTALL THIS PRODUCT ON A CURVED SURFACE. CONSULT A PROFESSIONAL IF YOU DETERMINE AREA TO BE DRILLED CONTAINS ELECTRICAL, PLUMBING OR OTHER OBSTRUCTIONS. TO THE EXTENT PERMITTED BY LAW, CSI DISCLAIMS ALL OTHER IMPLIED OR EXPRESS WARRANTIES INCLUDING ALL WARRANTIES OF MERCHANTABILITY AND/OR FITNESS FOR A PARTICULAR PURPOSE.

**LIMITATION OF LIABILITY:**

THIS WARRANTY IS YOUR SOLE REMEDY AND CSI SHALL NOT BE LIABLE FOR DAMAGES, WHETHER DIRECT, INDIRECT, INCIDENTAL, SPECIAL, CONSEQUENTIAL, EXEMPLARY, OR OTHERWISE, INCLUDING LOST REVENUES AND LOST PROFITS, ARISING OUT OF ANY THEORY OR RECOVERY, INCLUDING STATUTORY, CONTRACT OR TORT. NOTWITHSTANDING THE TERM OF ANY LIMITED OR IMPLIED WARRANTY, OR IN THE EVENT THAT ANY LIMITED WARRANTY FAILS OF ITS ESSENTIAL PURPOSE, IN NO EVENT WILL CSI'S ENTIRE LIABILITY EXCEED THE PURCHASE PRICE OF THIS PRODUCT. SOME STATES AND PROVINCES DO NOT ALLOW THE EXCLUSION OR LIMITATION OF INCIDENTAL OR CONSEQUENTIAL DAMAGES SO THE ABOVE LIMITATIONS OR EXCLUSIONS MAY NOT APPLY TO YOU. THIS LIMITED WARRANTY GIVES YOU SPECIFIC LEGAL RIGHTS, AND YOU MAY ALSO HAVE RIGHTS WHICH VARY FROM STATE TO STATE AND PROVINCE TO PROVINCE.



FOR ADDITIONAL WARRANTY INFORMATION, VISIT [WWW.MOEN.COM/HOMECARE](http://WWW.MOEN.COM/HOMECARE) MEETS OR EXCEEDS APPLICABLE REQUIREMENTS FOR THE AMERICANS WITH DISABILITIES ACT.

**AVERTISSEMENT :**

AFIN DE PRÉVENIR LES BLESSURES GRAVES OU MORTELLES, CETTE BARRE NE DOIT ÊTRE UTILISÉE QUE PAR LES PERSONNES DONT LE POIDS EST INFÉRIEUR À 136 KG (300 LB). AVANT D'UTILISER LA BARRE, VEUILLEZ CONSULTER UN PROFESSIONNEL DE LA SANTÉ POUR VOUS DONNER LES CONSEILS ET LES DIRECTIVES APPROPRIÉS À VOS BESOINS. LOCALISEZ LE MONTANT AVANT DE PERCER. NOUS VOUS CONSEILLONS FORTEMENT DE VÉRIFIER LA PRÉSENCE, À L'ARRIÈRE DU MUR, DE TUYAUX DE PLOMBERIE, DE FILS ÉLECTRIQUES OU D'AUTRES OBSTACLES, TELS QUE LES BILLES DE COLLE OU LES NERVURAGES COMME ON EN TROUVE DANS CERTAINS CHÂSSIS DE BAIN. SI LA BARRE EST FIXÉE À UNE SURFACE INÉGALE, BOUCHEZ LES ESPACES ENTRE LA SURFACE DU MUR ET LES PLAQUES DE MONTAGE AVEC DU SILICONE. N'INSTALLEZ PAS LA BARRE SUR UN MUR OU UNE SURFACE QUI NE PRÉSENTE PAS UN ESPACE LIBRE D'AU MOINS 3/4" PO À L'ARRIÈRE DU MUR OU DU REVÊTEMENT. COMMUNIQUEZ IMMÉDIATEMENT AVEC CREATIVE SPECIALTIES INTERNATIONAL (CSI) AU 1-800-882-0116 SI CERTAINES PIÈCES SONT MANQUANTES OU ENDOMMAGÉES. INSTALLEZ SELON LES INSTRUCTIONS FOURNIES PAR CSI. NE MODIFIEZ PAS CE PRODUIT, DE QUELQUE FAÇON QUE CE SOIT. VÉRIFIEZ LA BARRE D'APPUI DE TEMPS À AUTRE APRÈS SON INSTALLATION, AFIN DE VOUS ASSURER QUE TOUTES LES VIS SONT FIXÉES DE FAÇON SÉCURITAIRE AUX PLAQUES DE MONTAGE. POUR POSER DES QUESTIONS OU OBTENIR DE L'AIDE DURANT L'INSTALLATION, VEUILLEZ COMMUNIQUER AVEC CSI AU 1-800-882-0116.

**GARANTIE À VIE LIMITÉE :**

SI CE PRODUIT S'AVÈRE DÉFECTUEUX POUR RAISON DE DÉFAUTS DE MATÉRIEAUX OU DE FABRICATION AU COURS DE SA DURÉE DE VIE, CREATIVE SPECIALTIES INTERNATIONAL (CSI), UNE DIVISION DE MOEN INCORPORATED, LE REMPLACERA SANS FRAIS ET TOUT PORT PAYÉ. POUR OBTENIR DE L'INFORMATION SUR LES REMPLACEMENTS DE PRODUITS, VEUILLEZ SIMPLEMENT COMMUNIQUER AVEC CSI AU 1-800-822-0116. LA PRÉSENTE GARANTIE NE S'APPLIQUE PAS AUX PRODUITS QUI ONT FAIT L'OBJET D'UN USAGE ABUSIF, ONT ÉTÉ MODIFIÉS, ENDOMMAGÉS, MAL UTILISÉS, COUPÉS OU QUI SONT USÉS. N'INSTALLEZ PAS LE PRODUIT SUR DES SUPPORTS NON RECOMMANDÉS OU QUI N'ONT PAS L'ÉPAISSEUR REQUISE OU SUR DES SUPPORTS QUI ONT ÉTÉ AFFAIBLIS OU ENDOMMAGÉS DE QUELQUE FAÇON QUE CE SOIT. N'INSTALLEZ PAS LE PRODUIT SUR UNE SURFACE COURBE. CONSULTEZ UN PROFESSIONNEL SI VOUS AVEZ CONSTATÉ LA PRÉSENCE DE PLOMBERIE, DE FILS ÉLECTRIQUES OU DE TOUT AUTRE OBSTACLE SOUS LA ZONE QUI DOIT ÊTRE PERCÉE. CSI N'ASSUME, DANS LA MESURE PERMISE PAR LA LOI, AUCUNE AUTRE GARANTIE, EXPRESSE OU IMPLICITE, Y COMPRIS LES GARANTIES DE QUALITÉ MARCHANDE OU D'UTILISATION DU PRODUIT POUR UN USAGE DÉTERMINÉ.

**LIMITATION DE LA RESPONSABILITÉ :**

LA PRÉSENTE GARANTIE EST VOTRE RECOURS EXCLUSIF ET CSI NE PEUT ÊTRE TENUE RESPONSABLE DE DOMMAGES, DIRECTS, INDIRECTS, ACCESSOIRES, SPÉCIAUX, CONSÉCUTIFS, PUNITIFS OU AUTRES, Y COMPRIS LES PERTES DE REVENUS ET DE PROFITS, EN VERTU DE TOUTE THÉORIE DE RESPONSABILITÉ OU RECOURS, Y COMPRIS DE RESPONSABILITÉ LÉGALE, CONTRACTUELLE OU CIVILE. NONOBTANT LES TERMES DE TOUTE GARANTIE LIMITÉE OU IMPLICITE, OU DANS L'ÉVENTUALITÉ QU'UNE QUELCONQUE GARANTIE LIMITÉE N'ATTEINT PAS SON BUT ESSENTIEL, EN AUCUN CAS LA RESPONSABILITÉ DE CSI NE SAURAIT EXCÉDER LE MONTANT DU PRIX D'ACHAT DU PRODUIT. CERTAINS ÉTATS ET CERTAINES PROVINCES NE PERMETTENT AUCUNE EXCLUSION OU LIMITATION SUITE AUX DOMMAGES INDIRECTS OU CONSÉCUTIFS. LES LIMITATIONS ET LES EXCLUSIONS PRÉCITÉES NE S'APPLIQUERAIENT PAS DANS CE CAS. CETTE GARANTIE LIMITÉE VOUS ACCORDE DES DROITS JURIDIQUES ET IL EST POSSIBLE QUE D'AUTRES DROITS SOIENT APPLICABLES SELON L'ÉTAT OU LA PROVINCE.



POUR DE PLUS AMPLES RENSEIGNEMENTS SUR LA GARANTIE, VISITEZ [WWW.MOEN.COM/HOMECARE](http://WWW.MOEN.COM/HOMECARE) RESPECTE OU SURPASSE LES EXIGENCES PERTINENTES DE L'ADA (AMERICANS WITH DISABILITIES ACT).

**ADVERTENCIA:**

PARA EVITAR LESIONES SEVERAS O MORTALES. DEBE USARSE SOLAMENTE POR PERSONAS QUE NO PESEN MÁS DE 136 KG (300 LIBRAS). ANTES DE USAR, CONSULTE A UN PROFESIONAL MÉDICO PARA OBTENER CONSEJOS E INSTRUCCIONES ESPECÍFICAS A SUS NECESIDADES. UBIQUE EL SITIO DE LOS MONTANTES ANTES DE TALADRAR. RECOMENDAMOS CON INSISTENCIA QUE DETERMINE PRIMERO SI EXISTEN TUBERÍAS, CONDUCTOS ELÉCTRICOS U OTRAS OBSTRUCCIONES DETRÁS DE LA PARED, POR EJEMPLO, LISTONES DE ADHESIVO O REFUERZOS, COMO EN ALGUNOS CIRCUNDANTES DE TINA. SI SE INSTALA EN UNA SUPERFICIE DISPARAJA, USE SILICONA PARA RELLENAR LOS ESPACIOS ENTRE LA SUPERFICIE Y LA PLACA DE MONTAJE. NO DEBE INSTALARSE EN UNA PARED O SOBRE UNA SUPERFICIE QUE NO TENGA AL MENOS UN ESPACIO DE 8.8 CM (3/4 PULG.) DETRÁS DE LA PARED O MATERIAL DE LA SUPERFICIE. COMUNÍQUESE INMEDIATAMENTE CON CREATIVE SPECIALTIES INTERNATIONAL (CSI) AL 1-800-882-0116 SI ALGÚN COMPONENTE FALTA O ESTÁ DAÑADO. INSTALE SEGÚN LAS INSTRUCCIONES DE CSI. NO MODIFIQUE ESTE PRODUCTO DE NINGUNA MANERA. REVISE PERIÓDICAMENTE LA BARRA DE SEGURIDAD DESPUÉS DE LA INSTALACIÓN PARA GARANTIZAR QUE TODOS LOS TORNILLOS ESTÁN BIEN FIJOS EN LA PLACA DE MONTAJE. SI TIENE PREGUNTAS O NECESITA AYUDA PARA LA INSTALACIÓN, COMUNÍQUESE CON CSI AL 1-800-882-0116.

**GARANTÍA LIMITADA DE POR VIDA:**

SI ESTE PRODUCTO LLEGARA A FALLAR DEBIDO A LOS MATERIALES O MANO DE OBRA, EN CUALQUIER MOMENTO DURANTE LA VIDA ÚTIL DEL PRODUCTO, CREATIVE SPECIALTIES INTERNATIONAL (CSI), UNA DIVISIÓN DE MOEN INCORPORATED, LO REEMPLAZARÁ SIN COSTO ALGUNO, CON PORTE PAGADO. SIMPLEMENTE COMUNÍQUESE CON CSI AL 1-800-822-0116 PARA CONOCER LA INFORMACIÓN DE REEMPLAZO. ESTA GARANTÍA NO CUBRE AQUELLOS PRODUCTOS QUE HAYAN SIDO OBJETO DE ABUSO, HAYAN SIDO ALTERADOS, DAÑADOS, USADOS INCORRECTAMENTE, CORTADOS O DESGASTADOS. NO INSTALE ESTE PRODUCTO EN SUSTRATOS O ESPESORES DE SUSTRATO NO RECOMENDADOS O SUSTRATOS QUE HAYAN SIDO DEBILITADOS O DAÑADOS DE ALGUNA MANERA ANTES DE LA INSTALACIÓN. NO INSTALE ESTE PRODUCTO SOBRE UNA SUPERFICIE CURVA. CONSULTE A UN EXPERTO SI DETERMINA QUE EL ÁREA QUE DEBE TALADRAR CONTIENE TUBERÍAS, CONDUCTOS ELÉCTRICOS U OTRAS OBSTRUCCIONES. EN TODA LA EXTENSIÓN PERMITIDA POR LAS LEYES, CSI RENUNCIA A TODAS LAS DEMÁS GARANTÍAS IMPLÍCITAS O EXPLÍCITAS INCLUYENDO TODAS LAS GARANTÍAS DE COMERCIABILIDAD Y/O ADECUACIÓN PARA UN PROPÓSITO EN PARTICULAR.

**RESTRICCIÓN DE RESPONSABILIDAD:**

ESTA GARANTÍA REPRESENTA SU ÚNICO REMEDIO Y CSI NO SERÁ RESPONSABLE DE NINGÚN DAÑO, DIRECTO, INDIRECTO, INCIDENTAL, ESPECIAL, CONSECUENTE, EJEMPLAR NI DE NINGUNA OTRA MANERA, INCLUYENDO LA PÉRDIDA DE INGRESOS Y UTILIDADES QUE SURJAN DE CUALQUIER TEORÍA O RECUPERACIÓN, INCLUYENDO LAS LEYES ESTATUTORIAS, CONTRACTUALES O DE DAÑOS. SIN PERJUICIO DEL TÉRMINO DE CUALQUIER GARANTÍA LIMITADA O IMPLÍCITA, O EN CASO DE QUE CUALQUIER GARANTÍA LIMITADA FALLE EN SU PROPÓSITO ESENCIAL, EN NINGÚN CASO LA RESPONSABILIDAD TOTAL DE CSI EXCEDERÁ EL PRECIO DE COMPRA DE ESTE PRODUCTO. ALGUNOS ESTADOS Y PROVINCIAS NO PERMITEN LA EXCLUSIÓN O RESTRICCIÓN DE DAÑOS INCIDENTALES O CONSECUENTES, POR LO TANTO LAS RESTRICCIONES O EXCLUSIONES ANTERIORES PUDIERAN NO APLICARSE A USTED. ESTA GARANTÍA LIMITADA LE OTORGA DERECHOS LEGALES ESPECÍFICOS Y PODRÍA CONTAR CON OTROS DERECHOS QUE VARÍAN EN CADA ESTADO Y PROVINCIA.



PARA OBTENER INFORMACIÓN SOBRE LA GARANTÍA, ACCEDA A [WWW.MOEN.COM/HOMECARE](http://WWW.MOEN.COM/HOMECARE) CUMPLE O EXCEDE LOS REQUISITOS QUE APLICAN SEGÚN LA LEY PARA AMERICANOS CON DISCAPACIDADES (AMERICANS WITH DISABILITIES ACT).

Phone: 800-323-4282  
Fax: 800-950-1167



Like us on Facebook at:  
[facebook.com/ALCOSalesServiceCo](https://facebook.com/ALCOSalesServiceCo)



Follow us on Twitter at:  
[twitter.com/ALCOSales](https://twitter.com/ALCOSales)

[info@alcosales.com](mailto:info@alcosales.com)  
[www.alcosales.com](http://www.alcosales.com)